

消防法 第21条の4第2項による総務大臣承認品

|          |                              |
|----------|------------------------------|
| 製品記号     | EZ72-S30A                    |
| 種別       | 閉鎖型スプリンクラーヘッド                |
| 型式       | 1種可溶片型 C72、呼称8K30 (水道連結、下向き) |
| 型式番号     | ス第28~13号                     |
| 標示温度     | 72℃                          |
| 最高周囲温度   | 39℃未満                        |
| 色別温度標示   | 無色                           |
| 有効散水半径   | r 2.6m以下 かつ 1.3㎡以下           |
| 取付方向     | 下向き                          |
| 流量定数     | K30                          |
| 表示放水圧力   | 0.1MPa (放水量30l/min)          |
| 最低放水圧力   | 0.025MPa (放水量15l/min)        |
| 使用放水圧力範囲 | (0.025) 0.1 ~ 1.0 MPa        |
| 耐圧試験     | 2.5MPa                       |
| 表面処理     | クロームメッキ (本体はNPb処理)           |
| 質量       | 108g                         |

標準付属品

| 部品名    | 材質      | 数量 | 重量   |
|--------|---------|----|------|
| N用ガード  | ナイロン6樹脂 | 1  | 6.4g |
| 保護キャップ | LDPE樹脂  | 1  | 2.5g |

N用ガード-乳白色 (日塗工、C版C27-90B)

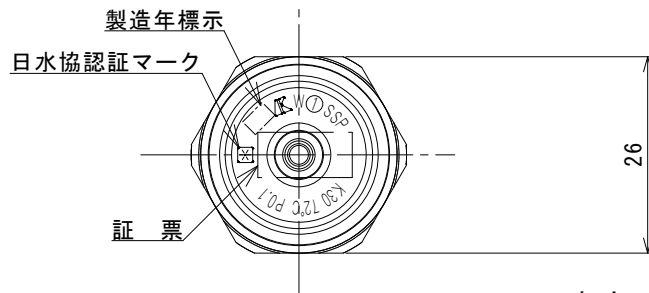
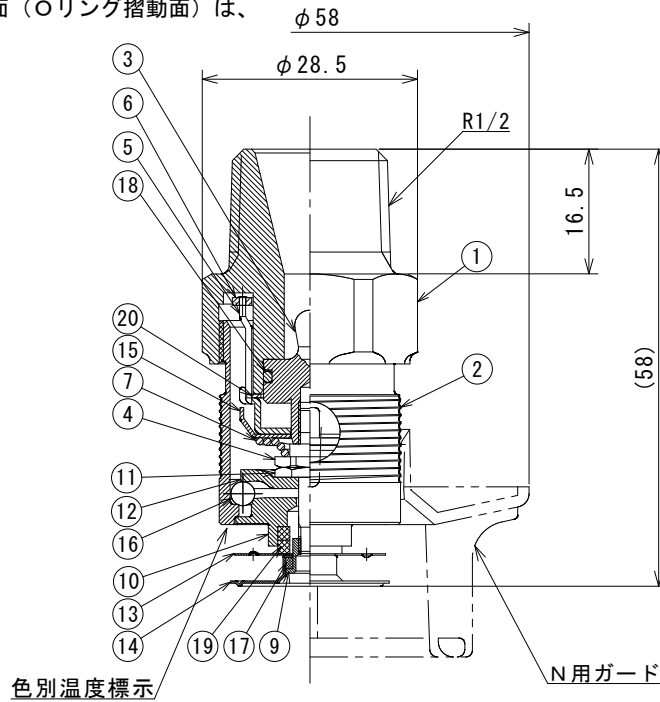
保護キャップ-半透明、橙色

※ 本体バルブ装着部内面 (Oリング摺動面) は、シリコングリス塗布


構成品

| 部品番号 | 部品名        | 材質         | 数量 |
|------|------------|------------|----|
| 1    | 本体ZW30     | C3604BD    | 1  |
| 2    | フレームZ      | C3604BD    | 1  |
| 3    | バルブZW      | C3604BD    | 1  |
| 4    | バルブピンH     | SUS303     | 1  |
| 5    | デフレクターZS   | SUS304     | 1  |
| 6    | デフレクターリング  | SUS304     | 1  |
| 7    | 円錐コイルバネ    | SUS304-WPB | 1  |
| 8    |            |            |    |
| 9    | ピストン6.5-72 | SUS303     | 1  |
| 10   | バランサーZC    | SUS303     | 1  |
| 11   | ピストンピン     | SUS303     | 1  |
| 12   | スライダ- H    | SUS304     | 1  |
| 13   | 上感熱板6.5    | C1100R     | 1  |
| 14   | 感熱板6.5     | C1100R     | 1  |
| 15   | ガイドH       | SUS304     | 1  |
| 16   | ボール        | SUS440C    | 8  |
| 17   | ヒューズ6.5-72 | 低融合金       | 1  |
| 18   | O-リング      | フッ素ゴム      | 1  |
| 19   | 断熱材        | PPS-G      | 2  |
| 20   | 内リング       | SUS304     | 1  |

日水協認証登録番号 Z-378



真空スプリンクラー対応

|  |      |      |           |     |    |                                  |
|--|------|------|-----------|-----|----|----------------------------------|
| 承認   | 検図   | 設計   | 日付        | 尺度  | 図名 | 耐衝撃型 水道連結型 スプリンクラーヘッド<br>N用ガード付き |
| 久保慶晃   | 福田 繁 | 大迫直優 | '20.04.16 | 1/1 |    |                                  |
|  AIESU® SPRINKLER CORPORATION<br>アイエススプリングラ株式会社 |      |      |           |     | 図番 | 4K/94-1B 72℃                     |